

X0180\*1V

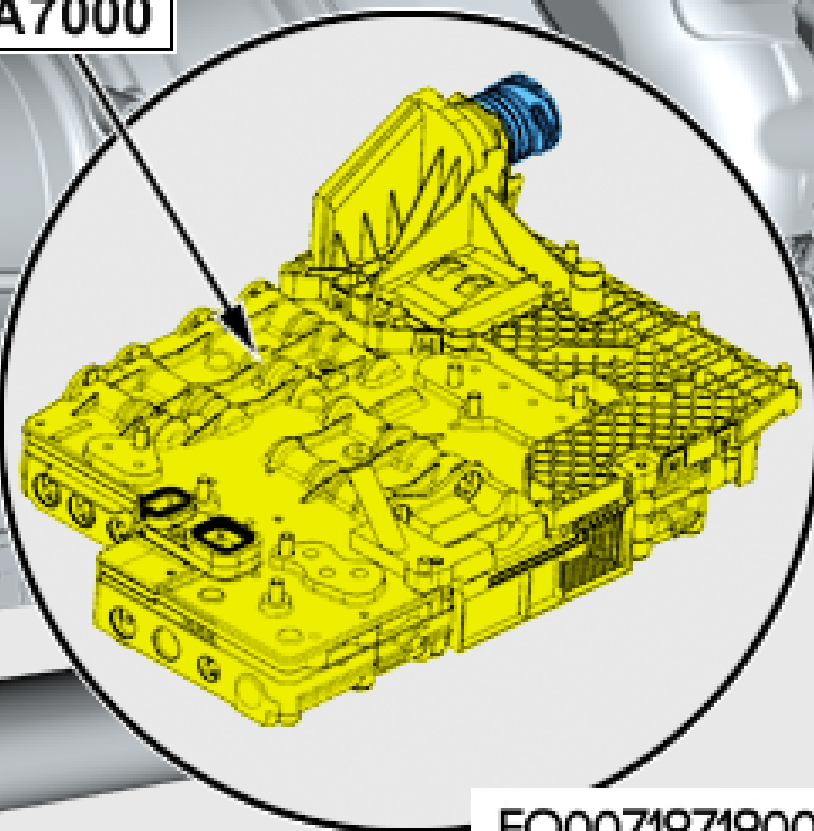
X0180\*2V

X0201\*1V

X0201\*2V

A7000

Y21\*1B



EO007197190000