

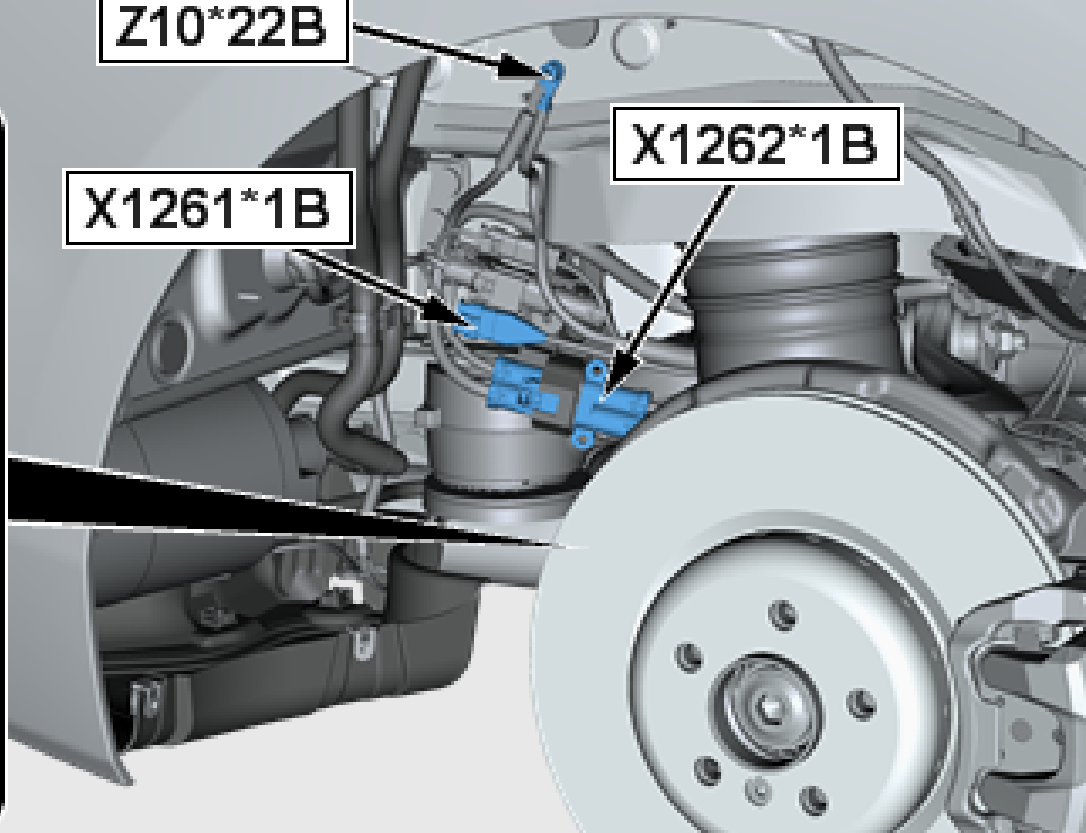
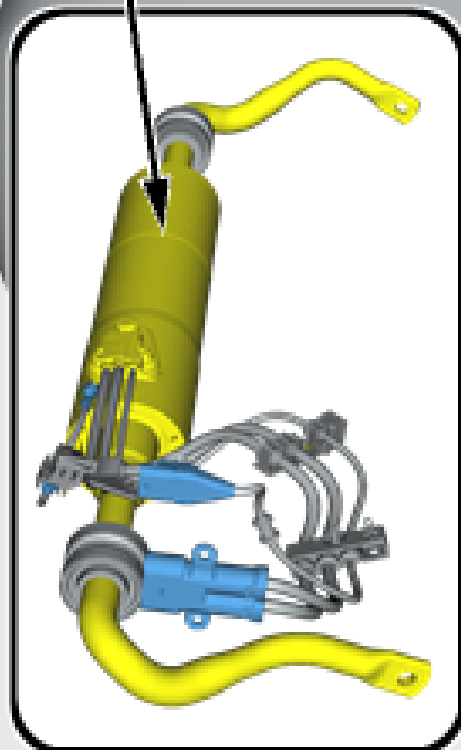
A337

Z10*14B

Z10*22B

X1261*1B

X1262*1B



EO007197190000