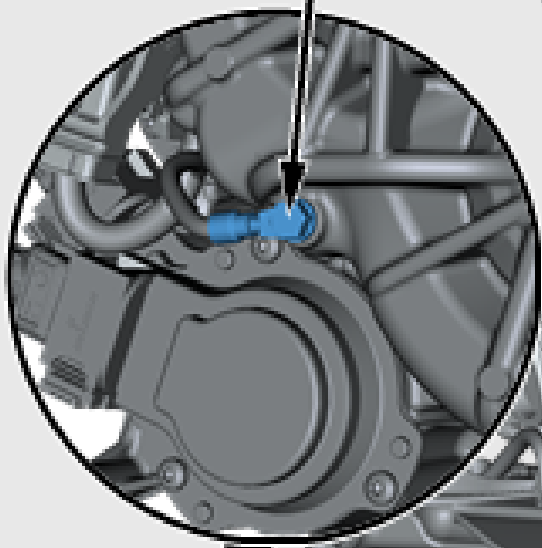


Z10\*17B



I022  
X022

I021  
X021

I016  
X016

Y18

