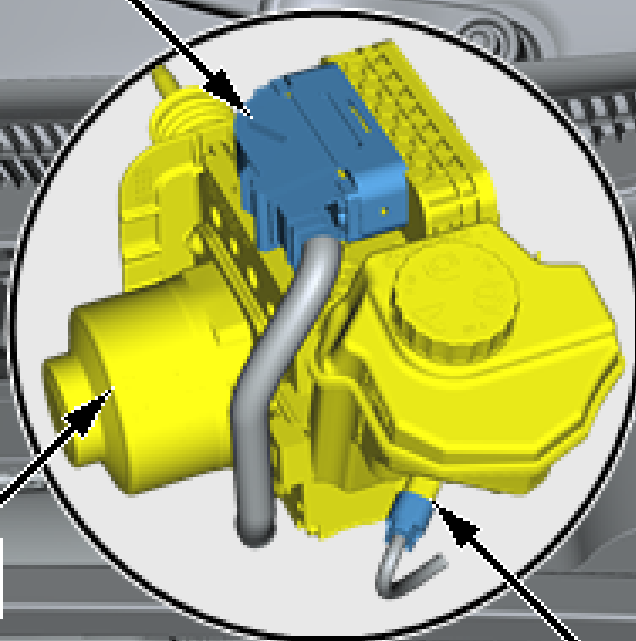


A584*1B



A584

A584*3B

S1